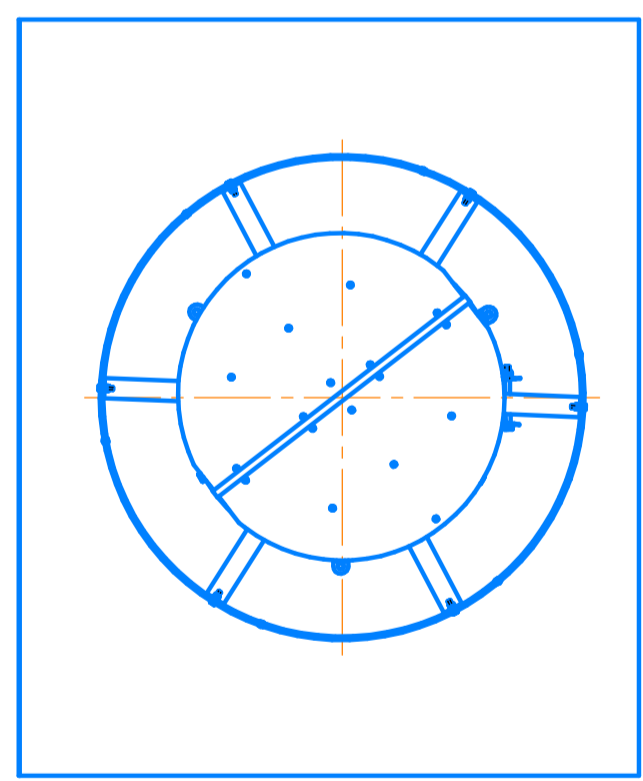
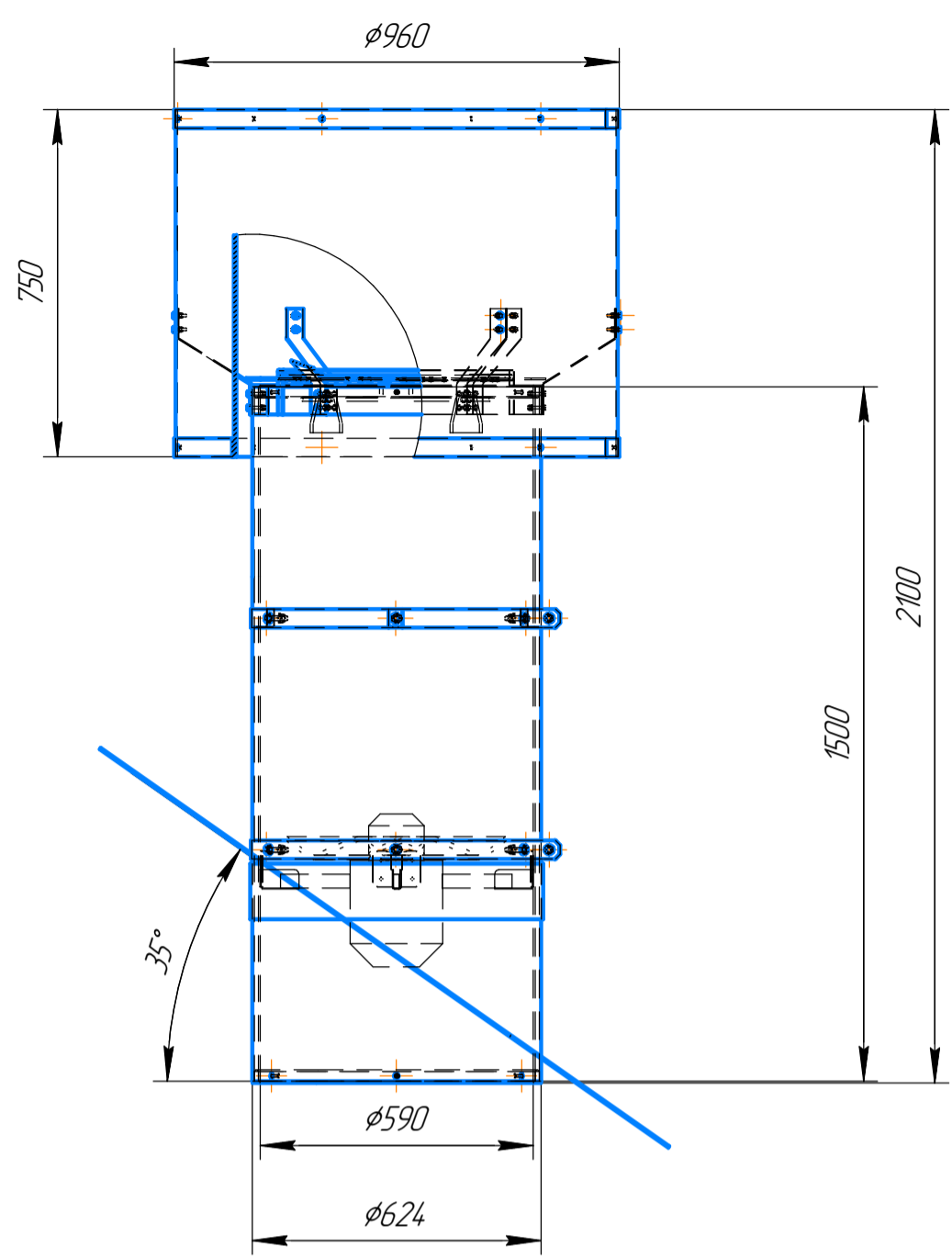


АГРО.0249.09.00.000



Справ. №	Перв. примен.
----------	---------------

Инд. № подл.	Подп. и дата
Взам. инв. №	Инд. № дубл.
Подп. и дата	Подп. и дата

- 1 Количество: 1 шт.
- 2 Н14, h14, ± 2 / IT14
- 3 *Размеры для справок.

Изм.	Лист	№ докум.	Подп.	Дата
		Дьяконова		
Разраб.				
Проб.				
Т.контр.				
Н.контр.				
Утв.				

АГРО.0249.09.00.000		
Шахта вытяжная 590x1500		
Лит.	Масса	Масштаб
		1:15
Лист	Листов	1
Агромолтехника		